

昇圧型 DCDC コンバータモジュール(出力 5V)
DFDCDC5V
取扱説明書

株式会社 デジタルフィルター

1. はじめに

この度は、昇圧型 DCDC コンバータモジュール(出力 5V) / DFDCDC5V をお買い上げいただき、誠にありがとうございます。

本製品は入力 2.7~5.5V、出力 5V の DCDC コンバータモジュールで、乾電池やニッケル水素電池などから安定した5V を得ることができます。

本製品の出力電流は最大 200mA です。それ以上の電流が必要な場合は写真3のように複数枚重ねて使用してください。

本製品は 13mm × 14mm と小型であり、外付けのコンデンサも必要ありません。電池で動作するポータブル電子機器などにご活用ください。

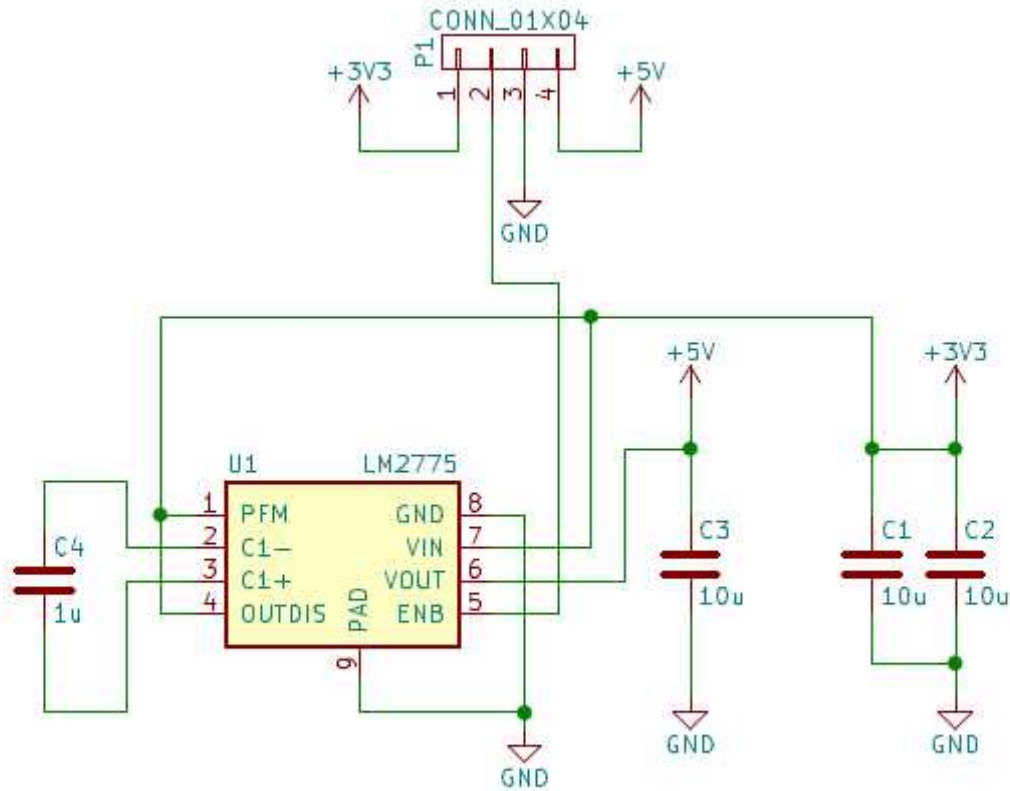
2. 注意事項

・本マニュアルを良く読んでから使用してください。

・本製品の利用によって何らかの障害や金銭的なものも含めた損失が生じたとしても、その原因が本製品のバグ・故障や意図された動作によるものであるか否かを問わず、株式会社デジタルフィルター(弊社)はその責任を負いません。

・ユーザーが何らかの変更、例えば本製品基板の改造などを行った場合の動作保証や修理、クレーム対応はいたしかねますので、あらかじめご了承ください。

3. 回路図



- (* 1) LM2775 は Texas Instruments 社製の Switched Capacitor 5-V Boost Converter です。
- (* 2) P1(CONN_01x04)のコネクタは未実装です。
- (* 3) P1 の 1 ピン(+3V3)が入力、4 ピン(+5V)が出力です。
- (* 4) P1 の 2 ピン(ENB)を 1 ピンにつなぐと出力がイネーブル(+5V)、3 ピン(GND)につなぐと出力はディセーブル(0V)になります。

4. 基板写真

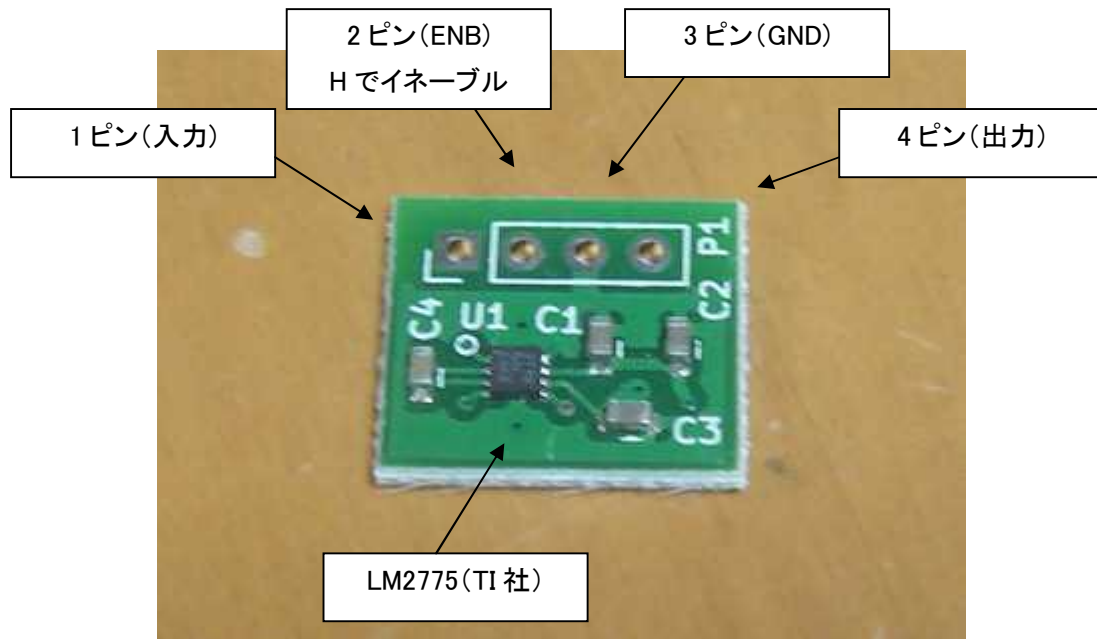


写真1 基板表

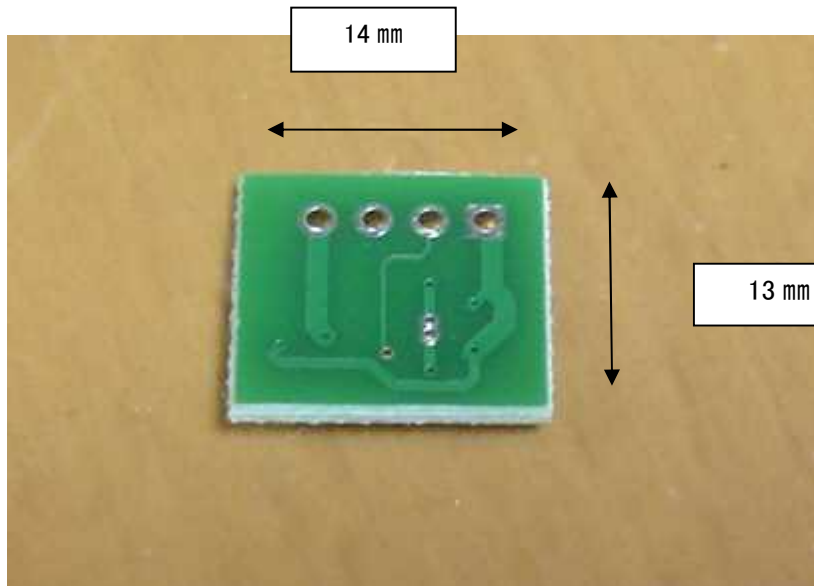


写真2 基板裏

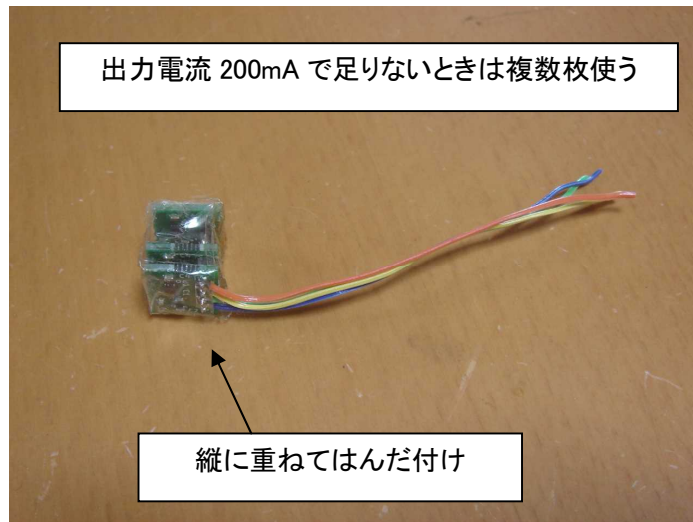


写真 3 3 枚重ねれば $200 \times 3 = 600\text{mA}$ 流せる

5. 連絡先

株式会社 デジタルフィルター(通称 DIGITALFILTER.COM)
500-8282 岐阜県岐阜市茜部大川 1-1-1 辻広ビル 605
TEL 058-275-1578 (ご質問は極力 E-mail でお願いします)
E-mail: info@digitalfilter.com
URL: <http://digitalfilter.com>